

### 概述:

- ◆本蝶阀广泛用于石油、化工、冶金、电力、市政工程等行业，在系统中起截断介质及调节作用；
- ◆本阀门具有体积小、重量轻、维护方便等特点；
- ◆本阀门采用双偏心密封结构，密封效果好，使用寿命长；
- ◆本阀门采用“T”形断面橡胶密封圈，不易脱出；
- ◆橡胶密封圈安装在蝶板槽上，无须拆卸阀门即可更换密封圈；
- ◆调整密封圈的压紧程度，可以获得最佳密封效果。

### 执行标准:

设计按GB/T12238的规定。  
法兰按GB/T9113、GB/T17241的规定。  
结构长度按GB/T12221的规定。  
压力试验按GB/T13927、JB/T9092的规定。

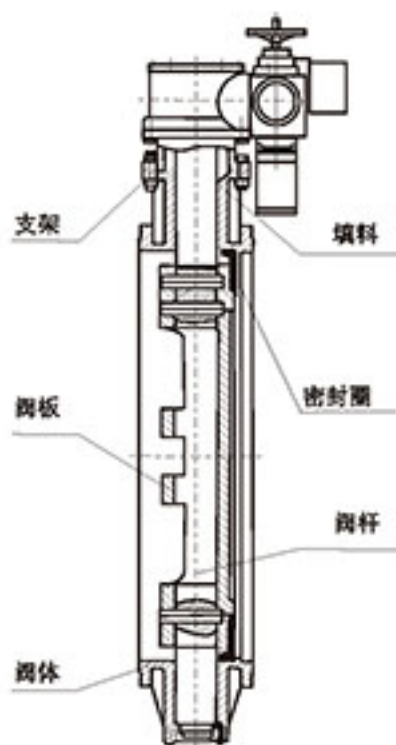
设计按ASME B16.34的规定。  
法兰按ASME B16.5, ASME B16.47 A系列的规定。  
结构长度按API609短系列的规定。  
压力试验按API598的规定。



### 性能规范:

公称压力	PN		ANSI	
	6-25		150Lb~300Lb	
强度试验	1.5倍PN			
水压密封试验	1.1倍PN			
气压密封试验	0.6MPa			
主体材料	灰铸铁	球墨铸铁	碳素钢	合金钢
工作温度	0~180℃			
适用介质	水,海水,油品等			

### 结构简图:



### 主要零件材料:

材料名称	灰铸铁(Z)	球墨铸铁(Q)	碳素钢(C)	不锈钢(Q)
阀体	灰铸铁	球墨铸铁	碳钢	不锈钢
阀板	灰铸铁	球墨铸铁	碳钢	不锈钢
阀杆	Cr13系不锈钢			不锈钢
密封圈	橡胶			
填料	柔性石墨			
支架	碳钢			

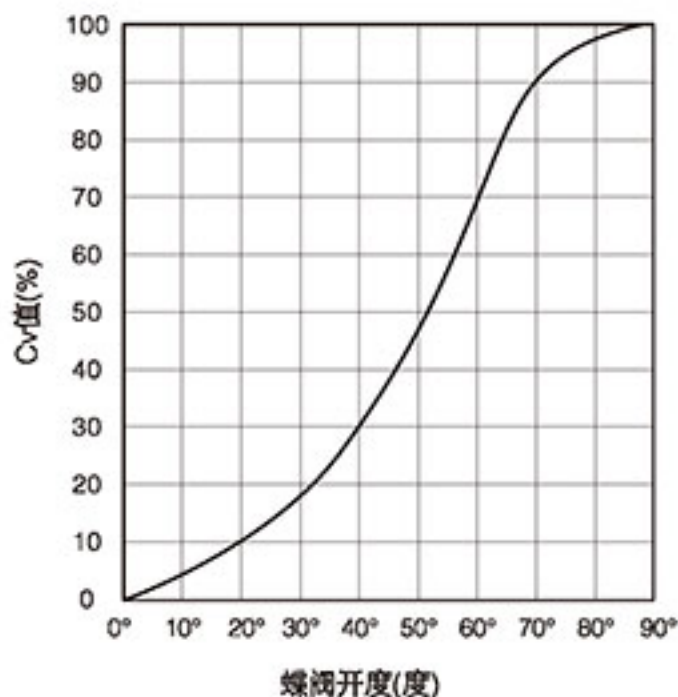
### 流量系数表:

公称口径 DN	mm	80	100	125	150	200	250	300
	in	3	4	5	6	8	10	12
流量系数Cv		150	250	400	760	1360	2220	3600

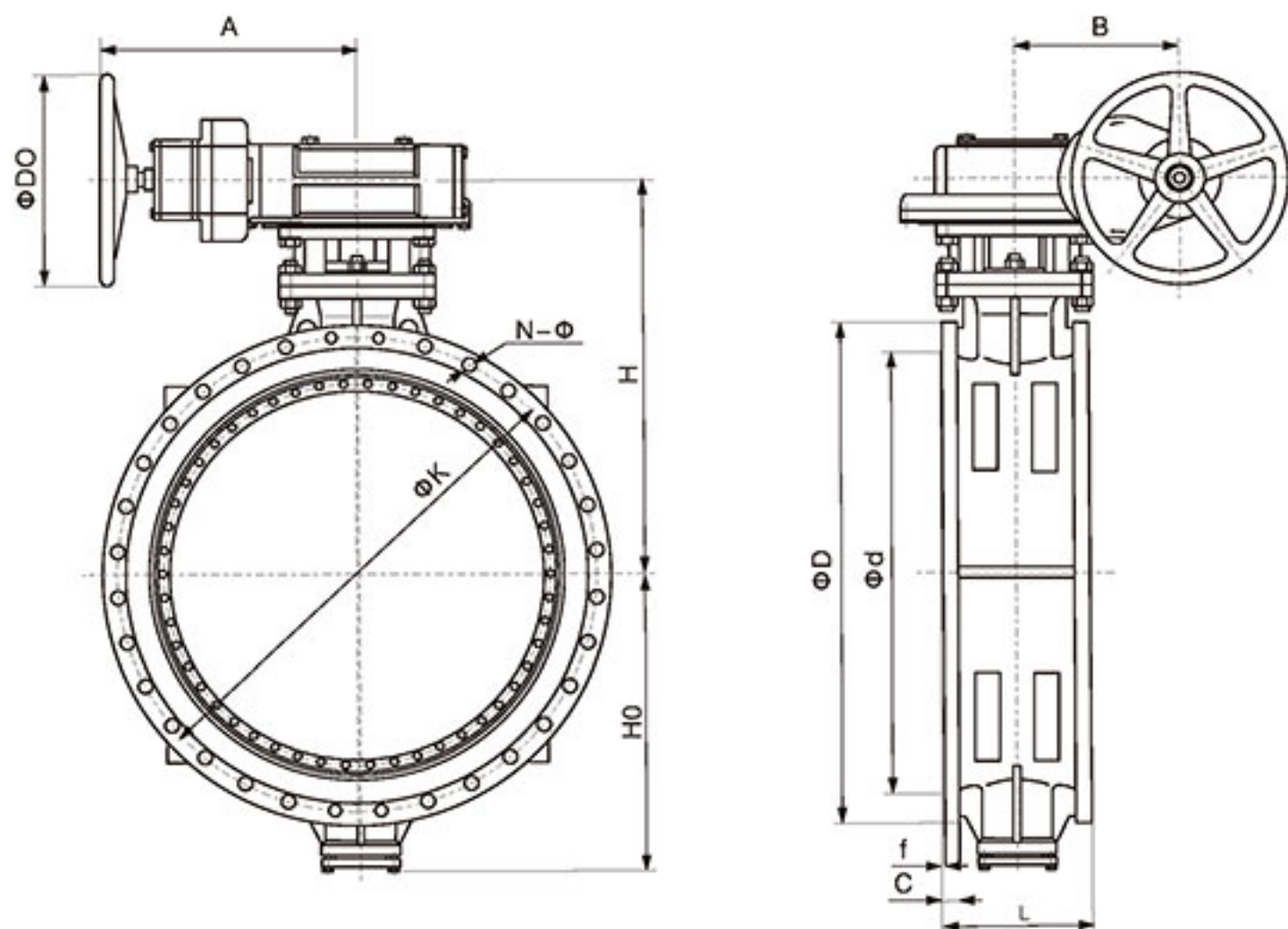
公称口径 DN	mm	350	400	450	500	600	700	750
	in	14	16	18	20	24	28	30
流量系数Cv		5200	7200	9600	12550	18960	27000	31500

公称口径 DN	mm	800	900	1000	1100	1200	1400	1600
	in	32	36	40	44	48	56	64
流量系数Cv		36000	45000	57000	69000	82500	117000	176000

公称口径 DN	mm	1800	2000	2200	2400	2600	2800	3000
	in	72	80	88	96	104	112	120
流量系数Cv		250000	380000	460000	550000	640000	740000	850000



Cv值是阀门两端压降为1PSI的标准状况下测得的。



### 342X-6

通径 (mm)	L	D	K	N-Φ	d	C	f	H	H0	A	B	D0	重量 (kg)
200	152	320	280	4-Φ18	254	22	2	351	200	325	66	305	62
250	165	375	335	8-Φ18	309	24	2	384	231	315	78	305	82
300	178	440	395	8-Φ22	363	24	2	415	261	281	120	406	127
350	190	490	445	8-Φ22	413	24	2	470	298	281	120	406	145
400	216	540	495	12-Φ22	463	24	2	531	331	365	146	400	240
450	222	595	550	12-Φ22	518	24	2	564	369	365	146	400	270
500	229	645	600	16-Φ22	568	26	2	596	404	365	146	400	330
600	267	755	705	16-Φ26	667	26	2	676	473	525	305	400	530
700	292	860	810	20-Φ26	772	26	5	749	538	525	305	400	660
800	318	975	920	20-Φ30	878	26	5	829	615	525	305	400	720
900	330	1075	1020	20-Φ30	978	26	5	852	628	525	305	400	910
1000	410	1175	1120	28-Φ30	1078	26	5	991	705	590	413	400	1400
1200	470	1405	1340	32-Φ33	1295	28	5	1112	830	590	413	400	1900
1400	530	1630	1560	36-Φ36	1510	32	5	1223	985	590	413	400	2600
1600	600	1830	1760	40-Φ36	1710	34	5	1442	1080	698	425	650	4500
1800	670	2045	1970	44-Φ39	1918	36	5	1626	1253	698	425	650	5700
2000	760	2265	2180	48-Φ42	2125	38	5	1723	1332	698	425	650	7300
2200	800	2475	2390	52-Φ42	2335	42	6	1981	1541	698	425	650	8000
2400	850	2685	2600	56-Φ42	2545	44	6	2060	1596	865	560	650	10000
2600	900	2905	2810	60-Φ48	2750	46	6	2202	1755	865	560	650	11000
2800	950	3115	3020	64-Φ48	2960	48	6	2345	1915	865	560	650	13800
3000	1000	3315	3220	68-Φ48	3160	50	6	2478	1970	865	560	650	14500

342X-10

通径 (mm)	L	D	K	N-Φ	d	C	f	H	H0	A	B	D0	重量 (kg)
200	152	340	295	8-Φ22	266	24	2	351	200	325	66	305	68
250	165	395	350	12-Φ22	319	26	2	384	231	315	78	305	90
300	178	445	400	12-Φ22	370	26	2	415	261	281	120	406	130
350	190	505	460	16-Φ22	429	26	2	470	298	281	120	406	150
400	216	565	515	16-Φ26	480	26	2	531	331	365	146	400	250
450	222	615	565	20-Φ26	530	28	2	564	369	365	146	400	290
500	229	670	620	20-Φ26	582	28	2	596	404	365	146	400	330
600	267	780	725	20-Φ30	682	34	2	676	473	525	305	400	550
700	292	895	840	24-Φ30	794	34	5	749	538	525	305	400	700
800	318	1015	950	24-Φ33	901	36	5	829	615	525	305	400	890
900	330	1115	1050	28-Φ33	1001	38	5	852	628	525	305	400	1470
1000	410	1230	1160	28-Φ36	1112	38	5	991	705	590	413	400	1600
1200	470	1455	1380	32-Φ39	1328	44	5	1112	830	590	413	400	2100
1400	530	1675	1590	36-Φ42	1530	48	5	1223	985	590	413	400	2890
1600	600	1915	1820	40-Φ48	1750	52	5	1442	1080	698	425	650	4700
1800	670	2115	2020	44-Φ48	1950	56	5	1626	1253	698	425	650	6850
2000	760	2325	2230	48-Φ48	2150	60	5	1723	1332	698	425	650	8600
2200	800	2550	2440	52-Φ55	2370	58	6	1981	1541	698	425	650	9600
2400	850	2760	2650	56-Φ55	2570	62	6	2060	1596	865	560	650	12000
2600	900	2960	2850	60-Φ55	2780	66	6	2202	1755	865	560	650	13500
2800	950	3180	3070	64-Φ55	3000	70	6	2345	1915	865	560	650	16500
3000	1000	3405	3290	68-Φ60	3210	75	6	2478	1970	865	560	650	17500

342X-16

通径 (mm)	L	D	K	N-Φ	d	C	f	H	H0	A	B	D0	重量 (kg)
100	127	220	180	8-Φ18	156	22	2	230	-	195	45	152	40
125	140	250	210	8-Φ18	184	22	2	246	-	195	45	152	48
150	140	285	240	8-Φ22	211	24	2	297	155	325	66	305	55
200	152	340	295	12-Φ22	266	24	2	351	200	325	66	305	70
250	165	405	355	12-Φ26	319	26	2	384	231	315	78	305	90
300	178	460	410	12-Φ26	370	28	2	415	261	281	120	406	130
350	190	520	470	16-Φ26	429	30	2	470	298	281	120	406	170
400	216	580	525	16-Φ30	480	32	2	531	331	365	146	400	270
450	222	640	585	20-Φ30	548	34	2	564	369	365	146	400	330
500	229	715	650	20-Φ33	609	34	2	596	404	365	146	400	400
600	267	840	770	20-Φ36	720	36	2	676	473	525	305	400	650
700	292	910	840	24-Φ36	794	40	5	749	538	525	305	400	750
800	318	1025	950	24-Φ39	901	42	5	829	615	525	305	400	900
900	330	1125	1050	28-Φ39	1001	44	5	925	700	590	413	400	1500
1000	410	1255	1170	28-Φ42	1112	46	5	1013	730	590	413	400	2100
1200	470	1485	1390	32-Φ48	1328	52	5	1137	850	590	413	400	2900
1400	530	1685	1590	36-Φ48	1530	58	5	1348	980	698	425	650	3900
1600	600	1930	1820	40-Φ55	1750	64	5	1517	1155	698	425	650	6000
1800	670	2130	2020	44-Φ55	1950	68	5	1680	1310	698	425	650	8500
2000	760	2345	2230	48-Φ60	2150	70	5	1776	1438	698	425	650	10000

342X-25

通径 (mm)	L	D	K	N-Φ	d	C	f	H	H0	A	B	D0	重量 (kg)
100	127	235	190	8-Φ22	156	24	2	230	-	195	45	152	47
125	140	270	220	8-Φ26	184	26	2	246	-	195	45	152	57
150	140	300	250	8-Φ26	211	28	2	297	155	325	66	305	62
200	152	360	310	12-Φ26	274	30	2	351	200	325	66	305	80
250	165	425	370	12-Φ30	330	32	2	384	231	315	78	305	100
300	178	485	430	16-Φ30	389	34	2	415	261	281	120	406	150
350	190	555	490	16-Φ33	448	38	2	470	298	281	120	406	210
400	216	620	550	16-Φ36	503	40	2	531	331	365	146	400	330
450	222	670	600	20-Φ36	548	46	2	564	369	365	146	400	370
500	229	730	660	20-Φ36	609	48	2	596	404	365	146	400	450
600	267	845	770	20-Φ39	720	48	2	676	473	525	305	400	670
700	292	960	875	24-Φ42	820	50	5	749	538	525	305	400	830
800	318	1085	990	24-Φ48	928	54	5	829	615	525	305	400	1000
900	330	1185	1090	28-Φ48	1028	58	5	925	700	590	413	400	1650
1000	410	1320	1210	28-Φ55	1140	62	5	1013	730	590	413	400	2650
1200	470	1530	1420	32-Φ55	1350	70	5	1137	850	590	413	400	3800

342X-150Lb

通径 (in)	L	D	K	N-Φ	d	C	f	H	H0	A	B	D0	重量 (kg)
3'	114	190	152.5	4-Φ19	127	24.3	2	215	-	195	45	152	35
4'	127	230	190.5	8-Φ19	157.5	24.3	2	230	-	195	45	152	45
5'	140	255	216	4-Φ22	186	24.3	2	246	-	195	45	152	55
6'	140	280	241.5	4-Φ22	216	26	2	297	155	325	66	305	60
8'	152	345	298.5	4-Φ22	270	29	2	351	200	325	66	305	80
10'	165	405	362	12-Φ25	324	30.5	2	384	231	315	78	305	110
12'	178	485	432	12-Φ25	381	32.2	2	415	261	281	120	406	160
14'	190	535	476	12-Φ28.5	413	35.4	2	470	298	281	120	406	200
16'	216	600	540	16-Φ28.5	470	37	2	531	331	365	146	400	330
18'	222	635	578	16-Φ32	533.5	40	2	564	369	365	146	400	380
20'	229	700	635	16-Φ32	584.5	43.3	2	596	404	365	146	400	450
24'	267	815	749.5	20-Φ35	692.5	48.1	2	676	473	525	305	400	700
28'	292	927	863.5	28-Φ35	800	72	2	749	538	525	305	400	900
32'	318	1060	978	28-Φ41	914	81.4	2	829	615	525	305	400	1100
36'	330	1170	1086	32-Φ41	1022	91	2	925	700	590	413	400	1800
40'	410	1290	1200	36-Φ41	1124	91	2	1023	730	590	413	400	2900
48'	470	1510	1422.5	44-Φ41	1359	108.4	2	1137	850	590	413	400	3700
56'	530	1745	1651	48-Φ48	1575	124.3	2	1348	980	698	425	650	4500
60'	530	1855	1759	52-Φ48	1676	132.2	2	1467	1105	698	425	650	6500