

(K)Z43W(Y/F/D)、(K)Z $\frac{9}{5}$ 643/ $\frac{9}{5}$ 6(Y/F/D)(1.6-16.0)MPa Class

产品结构特点

阀体有铸造和焊接两种结构。

阀座采用O型密封圈密封和施加预紧力的浮动阀座结构，使阀门进出口双向密封；并且该结构的启闭力矩仅为普通阀门的1/2，能达到轻松开、关阀门。

阀座采用密封面上镶嵌PTFE，具有PTFE对金属和金属对金属的双重密封，PTFE密封面同时清除闸板脏物的作用。

金属对金属密封的阀门，阀体外部设有注油脂结构，油脂通过注脂器、阀座进入阀门密封面，使阀门达到零泄漏。

带导流孔阀门的闸板，无论是全开或是全关始终与密封面吻合，密封面得到保护不受介质直接冲刷，从而延长使用寿命。

阀门在全开时，通道平滑为直线，流阻系数极小，无压力损失，可通毛球清扫管线。

本阀门采用带自密封能力的填料结构，无需经常调节，开、关极为轻便，且密封性可靠，填料函处设有辅助密封油脂注入结构，密封性能绝对可靠，真正达到零泄漏，解决了通用阀门填料处最容易外漏的弊病。

阀门关闭时能自动卸掉内腔高压，保证使用安全。

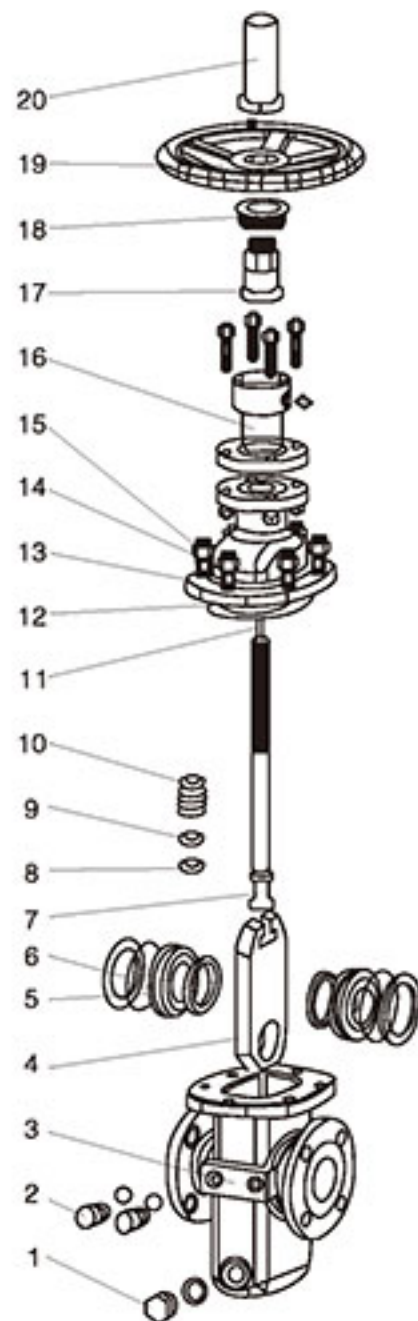
全封闭结构，防护性能好，可适应全天候要求。

阀门设有指示杆或观察窗以表示阀门的启闭情况。



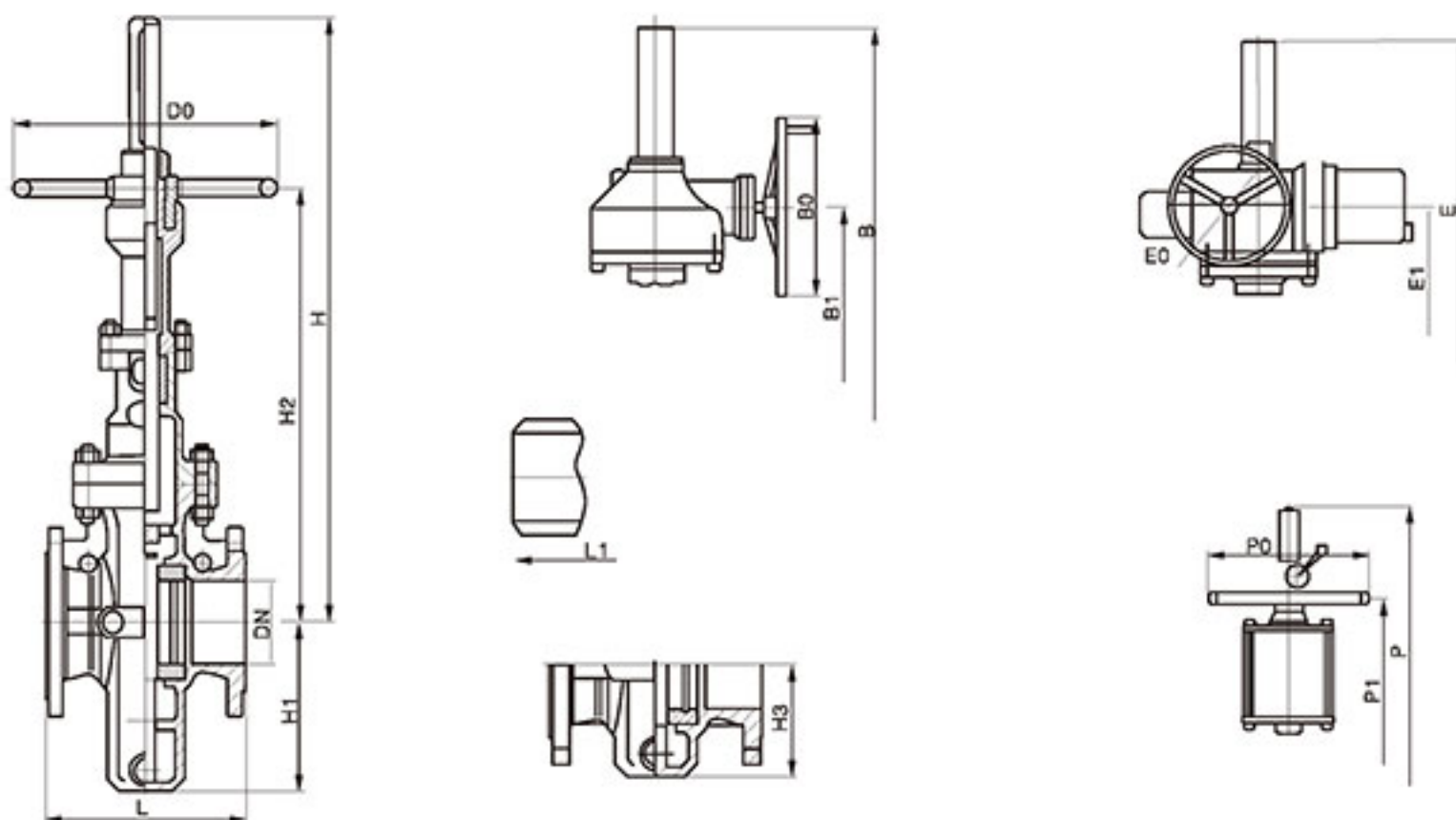
主要零部件材质

序号	名称	材料			
		普通型		抗硫型	
		GB	ASTM	GB	ASTM
1	排污堵头	25+Zn	A105+Zn	1Cr18Ni9	A276-304
2	注脂接头	25+Zn	A105+Zn	25+Zn	A105+Zn
3	阀体	WCB	A216-WCB	WCB	A216-WCB
4	闸板	16Mn+ENP	A105+ENP	1Cr18Ni9	A216-304
5	阀座	16Mn+PTFE	A105+PTFE	1Cr18Ni9+PTFE	A276-304+PTFE
6	O型圈	氟橡胶	氟橡胶	氟橡胶	氟橡胶
7	阀杆	2Cr13	A276-420	1Cr18Ni9	A276-420
8	填料座	2Cr13	A276-420	2Cr13	A276-420
9	Y型圈	氟橡胶	氟橡胶	氟橡胶	氟橡胶
10	密封套	2Cr13	A276-420	2Cr13	A276-420
11	指示杆	1Cr18Ni9	A276-304	1Cr18Ni9	A276-304
12	垫片	柔性石墨+1Cr18Ni9	柔性石墨+304	柔性石墨+1Cr18Ni9	柔性石墨+304
13	阀盖	WCB	A216-WCB	WCB	A216-WCB
14	螺柱	35CrMoA	A193-B7	35CrMoA	A193-B7
15	螺母	45	A194-2H	45	A194-2H
16	支架	WCB	A216-WCB	WCB	A216-WCB
17	阀杆螺母	ZQA19-4	C95500	ZQA19-4	C95500
18	压盖	25	A105	25	A105
19	手轮	25	A536-60-40-18	25	A536-60-40-18
20	指示罩	25	A105	25	A105



平板闸阀

Flat gate valve



(K)Z43W(Y/ F/ D)、(K)ZF₅⁹643/₅⁹6W(Y/ F/D)(1.6-2.5)MPa(Class150)
外型尺寸及重量

DN (mm)	NPS (in)	法兰	对焊	手动			齿动			齿动 装置	气动、液动			电动			无导 流孔	有导 流孔
		L	L1	H	H2	D0	B	B1	B0		P	P1	P0	E	E1	E0	H3	H1
25	1	127	127	360	250	180	-	-	-	-	-	-	-	-	-	-	60	85
32	1¼	140	140	375	260	180	-	-	-	-	-	-	-	-	-	-	71	103
40	1½	165	165	410	290	250	-	-	-	-	-	-	-	-	-	-	75	115
50	2	178	216	450	315	250	-	-	-	-	525	430	250	-	-	-	85	122
65	2½	190	241	550	420	300	-	-	-	-	648	560	300	-	-	-	91	154
80	3	203	283	610	428	300	-	-	-	-	730	630	300	-	-	-	109	169
100	4	229	305	700	494	300	770	650	310	BA-0	850	720	300	912	790	200	121	193
150	6	267	403	895	625	350	965	800	310	BA-0	1120	920	350	1107	920	500	178	283
200	8	292	419	1130	784	350	1200	960	310	BA-0	1430	1160	350	1390	1120	500	211	352
250	10	330	457	1290	937	400	1360	1080	310	BA-0	1665	1380	400	1550	1250	500	215	440
300	12	356	502	1480	1080	450	1560	1200	310	BA-0	1930	1550	450	1740	1400	305	245	514
350	14	381	572	1660	1283	500	1740	1350	460	BA-1	2185	1750	450	1913	1550	305	280	602
400	16	406	610	1850	1417	500	1930	1500	460	BA-1	2450	2000	500	2103	1620	305	310	678
450	18	432	660	2080	1489	600	2160	1680	460	BA-1	2755	2250	500	2365	1830	305	346	785
500	20	457	711	2300	1672	700	2420	1850	460	BA-1	3050	2450	600	2585	1980	305	363	855
600	24	508	813	2680	2012	800	2800	2120	460	BA-2	3580	2900	800	2990	2300	305	442	1045
700	28	610	914	3080	2250	800	3200	2450	460	BA-2	4130	3350	800	3390	2600	305	505	1190
800	32	660	965	3491	2550	1000	3460	2800	460	BA-2	-	-	-	3850	2980	305	560	1350
900	36	711	1016	3897	2850	1000	4050	3080	600	BA-3	-	-	-	4260	3200	458	610	1510
1000	40	811	-	4317	3250	1200	4467	3400	600	BA-3	-	-	-	4677	3600	458	715	1715

平板闸阀

Flat gate valve

(K)Z43W(Y/ F/ D)、(K)ZF₅⁹643/₅⁹6W(Y/ F/D)4.0MPa (Class300)

DN (mm)	NPS (in)	法兰		对焊 L1	手动			齿动			齿动 装置	气动、液动			电动			电动 装置	无导 流孔 H3	有导 流孔 H1
		GB	API		H	H2	D0	B	B1	B0		P	P1	P0	E	E1	E0			
25	1	165	165	165	370	260	180	-	-	-	-	-	-	-	-	-	-	-	70	90
32	1¼	178	178	178	385	270	180	-	-	-	-	-	-	-	-	-	-	-	80	115
40	1½	190	190	190	420	300	250	-	-	-	-	-	-	-	-	-	-	-	85	130
50	2	216	216	216	458	325	250	-	-	-	-	533	435	200	-	-	-	-	100	137
65	2½	241	241	241	555	420	300	-	-	-	-	653	565	200	-	-	-	-	106	169
80	3	283	283	283	615	430	300	-	-	-	-	735	635	250	-	-	-	-	124	184
100	4	305	305	305	710	500	300	770	650	310	BA-0	860	730	250	912	790	200	SMC-04	146	218
150	6	403	403	403	900	625	350	965	800	310	BA-0	1125	925	350	1157	960	500	SMC-03	206	311
200	8	419	419	419	1135	790	350	1200	960	310	BA-0	1435	1165	350	1390	1120	305	SMC-00	241	382
250	10	457	457	457	1401	1040	400	1360	1080	310	BA-0	1776	1450	400	1543	1240	305	SMC-00	251	476
300	12	502	502	502	1580	1150	450	1560	1200	310	BA-0	2030	1620	450	1745	1400	305	SMC-0	281	545
350	14	572	762	762	-	-	-	1740	1350	460	BA-1	2305	1900	500	1945	1580	305	SMC-0	325	645
400	16	610	838	838	-	-	-	1930	1500	460	BA-1	2558	2100	600	2135	1640	305	SMC-0	360	728
450	18	660	914	914	-	-	-	2160	1680	460	BA-1	2835	2320	700	2385	1840	305	SMC-1	400	800
500	20	711	991	991	-	-	-	2420	1850	460	BA-1	3120	2510	800	2660	2050	305	SMC-1	430	930
600	24	787	1143	1143	-	-	-	2800	2120	460	BA-2	3670	2980	900	3010	2310	305	SMC-1	497	1100
700	28	914	1346	1346	-	-	-	3200	2450	460	BA-2	-	-	-	3480	2680	458	SMC-2	560	1260
800	32	965	1524	1524	-	-	-	3460	2800	460	BA-2	-	-	-	3890	3020	458	SMC-2	620	1420
900	36	1016	1727	1727	-	-	-	4050	3080	600	BA-3	-	-	-	4260	3200	458	SMC-2	610	1410

(K)Z43W(Y/ F/ D)、(K)ZF₅⁹643/₅⁹6W(Y/ F/D)6.4MPa (Class400)

DN (mm)	NPS (in)	法兰		对焊 L1	手动			齿动			齿动 装置	气动、液动			电动			电动 装置	无导 流孔 H3	有导 流孔 H1
		GB	API		H	H2	D0	B	B1	B0		P	P1	P0	E	E1	E0			
50	2	216	292	458	458	325	300	505	430	310	BA-0	P	435	200	647	560	200	SMC-04	108	158
65	2½	241	330	555	555	420	300	560	470	310	BA-0	533	565	200	702	610	200	SMC-04	125	190
80	3	283	356	615	615	430	350	610	510	310	BA-0	653	635	250	752	650	500	SMC-03	145	225
100	4	305	406	710	710	500	350	770	650	310	BA-0	735	730	250	912	790	500	SMC-03	165	255
150	6	403	495	900	900	625	400	965	800	310	BA-0	860	925	350	1138	950	305	SMC-00	220	330
200	8	419	597	1135	1135	790	500	1200	960	310	BA-0	1125	1165	350	1373	110	305	SMC-00	280	410
250	10	457	673	1401	1401	1040	500	1370	1060	460	BA-1	1435	1450	400	1575	1280	305	SMC-0	330	490
300	12	502	762	1580	1580	1150	600	1560	1200	460	BA-1	1776	1620	450	1725	1390	305	SMC-0	380	570
350	14	762	826	-	-	-	-	1740	1350	460	BA-1	2030	1900	500	1930	1570	305	SMC-1	430	650
400	16	838	902	-	-	-	-	1970	1540	460	BA-2	2305	2100	600	2210	1700	305	SMC-1	480	735
450	18	914	978	-	-	-	-	2260	1700	460	BA-2	2558	2320	700	2500	1940	305	SMC-1	530	810
500	20	991	1054	-	-	-	-	2420	1850	460	BA-2	3120	2510	800	2630	2020	458	SMC-2	580	905
600	24	1143	1232	-	-	-	-	2800	2120	460	BA-3	-	-	-	3050	2350	458	SMC-2	670	1070
700	28	1346	1397	-	-	-	-	3230	2460	460	BA-3	-	-	-	3480	2680	458	SMC-2	770	1230