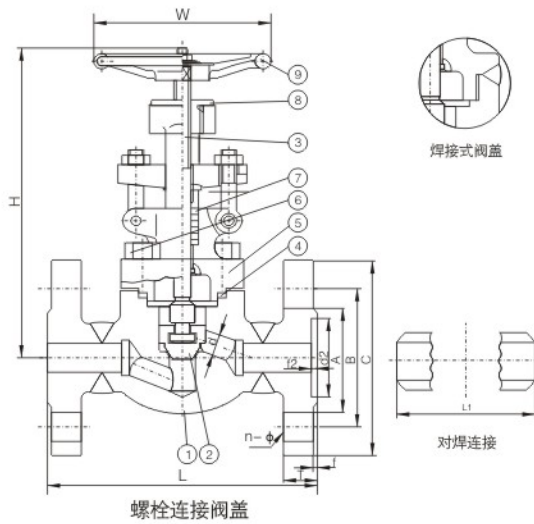


### PN2.5~10.0MPa

明杆升降式、栓接或焊接式阀盖、  
锥形阀瓣或针形阀瓣、法兰或对焊连接



### 主要零部件材质

序号	名称	材料			
1	阀体	A105	A182 F11/ F22	A182 F304/ 304L	A182 F316/ 316L
2	阀瓣	A105	A182 F11/ F22	A182 F304/ 304L	A182 F316/ 316L
3	阀杆	A276 410	Cr.Mo.V Steel	A276 304/ 304L	A182 316/ 316L
4	垫片	不锈钢-柔性石墨/PTFE			
5	阀盖	A105	A182 F11/ F22	A182F 304/ 304L	A182 F316/ F316L
6	螺栓	A193 B7	A193 B7	A193 B8	A193 B8M
7	填料	柔性石墨/PTFE			
8	阀杆螺母	A276 410			
9	手轮	可锻铸铁			

### 设计依据

- 设计和制造按: JB/T7746
- 结构长度按: GB/T12221
- 检验和试验按: JB/T9092
- 法兰尺寸按: (GB/T9113) JB/T79
- 压力温度等级: GB/T12224
- 对焊连接: GB/T12224

### J41H/Y-25 J41H/Y-40 J41H/Y-100 外型尺寸及重量

4.0MPa						
DN	15	20	25	32	40	50
d	10.5	13	18	23	28	36
L	130	150	160	180	200	230
H	170	172	206	230	262	295
W	100	100	125	160	160	180
A	45	55	65	78	85	100
B	65	75	85	100	110	125
C	95	105	115	135	145	160
d2	40	51	58	66	76	88
T	16	16	16	18	18	20
f	2	2	2	2	3	3
f2	4	4	4	4	4	4
n-φ	4-14	4-14	4-14	4-18	4-18	4-18

2.5MPa										
DN	d	L	H	W	A	B	C	T	f	n-φ
15	10.5	130	170	100	45	65	95	16	2	4-14
20	13	150	172	100	55	75	105	16	2	4-14
25	18	160	206	125	65	85	115	16	2	4-14
32	23	180	230	160	78	100	135	18	2	4-18
40	28	200	262	160	85	110	145	18	2	4-18
50	36	230	295	180	100	125	160	20	3	4-18

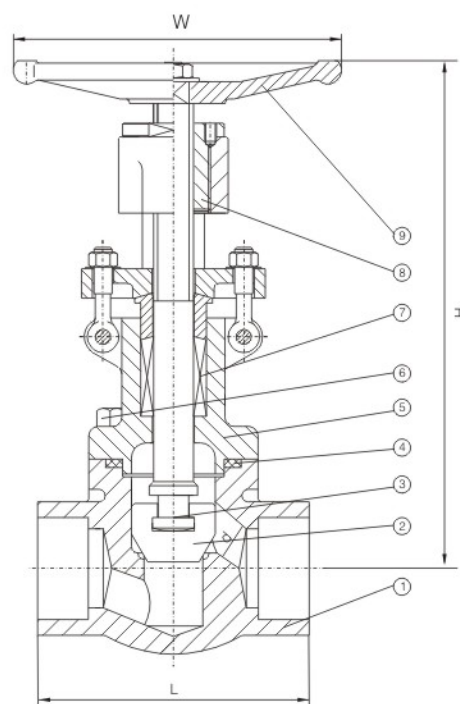
  

10.0MPa											
DN	d	L	H	W	A	B	C	d2	T	f	n-φ
15	10.5	170	170	100	55	75	105	40	20	2	4-14
20	13	190	172	100	68	90	125	51	22	2	4-18
25	18	210	206	125	78	100	135	58	24	2	4-18
32	23	230	230	160	82	110	150	66	24	2	4-23
40	28	260	262	160	95	125	165	76	26	3	4-23
50	36	300	295	180	112	145	195	88	28	3	4-25

#### 主要零部件材质

序号	名称	材料			
1	阀体	A105	A182 F11/ F22	A182 F304/ 304L	A182 F316/ 316L
2	阀瓣	A105	A182 F11/ F22	A182 F304/ 304L	A182 F316/ 316L
3	阀杆	A276 410	Cr.Mo.V Steel	A276 304/ 304L	A182 316/ 316L
4	垫片	不锈钢—柔性石墨/PTFE			
5	阀盖	A105	A182 F11/ F22	A182F 304/ 304L	A182 F316/ F316L
6	螺栓	A193 B7	A193 B7	A193 B8	A193 B8M
7	填料	柔性石墨/PTFE			
8	阀杆螺母	A276 410			
9	手轮	可锻铸铁			

#### 螺栓连接阀盖结构



#### 设计依据

- 设计和制造按: ASME B16.34或API 602
- 检验和试验按: MSS SP-61或API 598
- 承插焊尺寸按: ASME B 16.11
- 螺纹尺寸按: ASME B1.20.1
- 结构尺寸按: 制造厂标准

#### J6/11H(Y)-800Lb

#### 外型尺寸及重量

缩径 Reduce Bore	NPS	in	1/4	3/8	1/2	3/4	1	1 1/4	1 1/2	2	-
	DN	mm	8	10	15	20	25	32	40	50	-
全径 Full Bore	NPS	in	-	-	3/8	12	3/4	1	1 1/4	1 1/2	2
	DN	mm	-	-	10	15	20	25	32	40	50
L		in	3 7/8	3 7/8	3 7/8	3 5/8	4 3/8	4 3/4	6	6 3/4	7 7/8
		mm	79	79	79	92	111	121	152	171	200
H (Open)		in	6 15/16	6 15/16	6 15/16	6 15/16	8 3/8	9 1/6	10	11 9/16	12 7/8
		mm	176	176	176	176	213	230	254	294	327
W		in	3 15/16	3 15/16	3 15/16	3 15/16	4 15/16	6 5/16	6 5/16	7 3/32	7 7/8
		mm	100	100	100	100	125	160	160	180	200
Weight		kg	2.2	2.1	2.2	2.4	3.9	5.7	8.0	12.8	15.8