

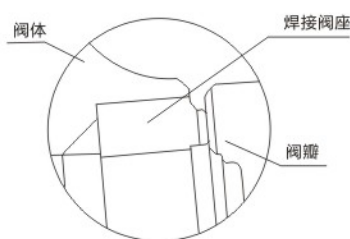
结构特点

阀门承压件采用精密铸造工艺浇铸，表面质量美观，无粘沙冷隔等表面缺陷；内在质量稳定，无疏松、砂眼、裂纹等内在缺陷。摇臂和阀瓣连接处采用球面连接的结构，使得阀瓣在360°范围内有一定的自由度，有适当的微量位置补偿。阀门密封副堆焊合金钢（13Cr）或硬质合金Stellite 6，即使用在有细粒的介质中亦不会因冲蚀而很快磨损。旋启式止回阀的阀座表面不存在磨损或刮伤的倾向，因

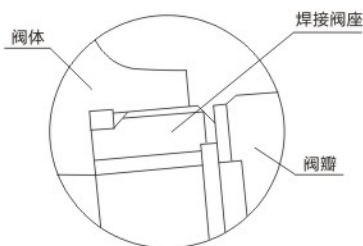
为阀瓣与平面阀座相适应，不会在关闭时产生摩擦接触。旋启式止回阀用于防止水平管路或垂直管路的流体倒流。在垂直管路，或者水平到垂直之间的任何角度的管路，止回阀只用在流向朝上的管路上。

多种阀座结构

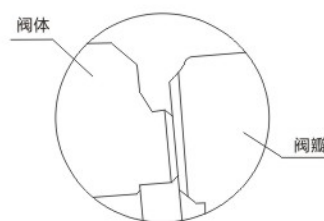
螺纹阀座、焊接阀座、阀体堆焊阀座。



焊接阀座



螺纹阀座

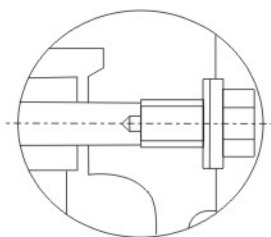


本体

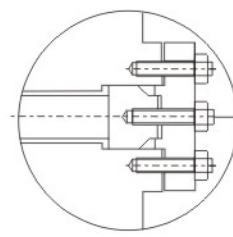
多种摇臂销轴安装结构



内装摇臂



外部穿轴式



自压密封销轴

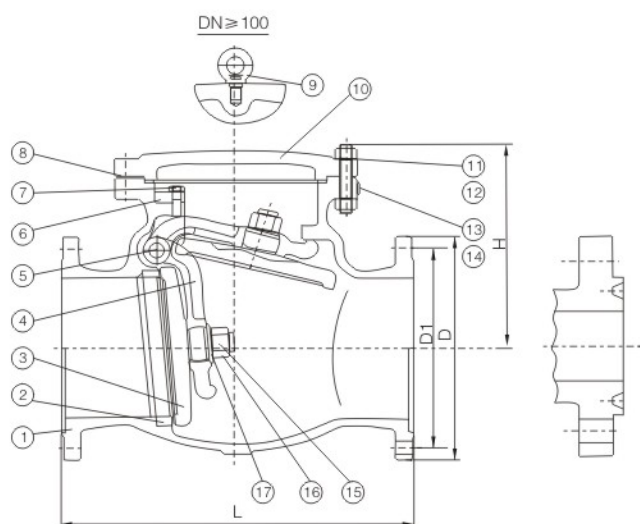
采用内装摇臂结构，阀门的所有启闭件都装于阀体内部，不穿透阀体，除了中法兰部位用密封垫或密封环密封外，整体没有外漏点，杜绝了阀门外泄的可能。

采用外部穿轴式摇臂结构，阀门的销轴穿过阀体，销轴支撑稳定，有利于阀瓣的准确回位，密封面的相对位置不因长期的冲击而发生偏移，提高密封的有效性和时效。

高压阀门的销轴密封采用自压密封的结构，这种密封压力越大密封性能越好，是高压阀门经常采用的密封结构。

PN1.6~10.0MPa

螺栓连接阀盖、单瓣旋启式内挂结构



主要零部件材质

序号	零件名称	材料
1	阀体	WCB
2	阀座	13Cr
3	阀瓣	WCB+13Cr
4	摇杆	WCB
5	销轴	2Cr13
6	连轴架	WCB
7	垫片	304+柔性石墨
8	螺钉	35
9	阀盖	WCB
10	吊环螺钉	25
11	螺柱	35CrMoA
12	螺母	45
13	铆钉	H62
14	铭牌	L2
15	防转销	2Cr13
16	阀瓣螺母	35
17	垫圈	2Cr13

常规产品型号

H44H(Y)-16C	H44Y(W)-16P	H44Y(W)-16R	H44Y-16I
H44H(Y)-25	H44Y(W)-25P	H44Y(W)-25R	H44Y-25I
H44H(Y)-40	H44Y(W)-40P	H44Y(W)-40R	H44Y-40I
H44H(Y)-63	H44Y(W)-63P	H44Y(W)-63R	H44Y-63I
H44H(Y)-100	H44Y(W)-100P	H44Y(W)-100R	H44Y-100I

其它产品型号请与销售部门联系。

设计依据

- 设计制造：GB/T 12236
- 结构长度：GB/T 12221
- 法兰标准：(GB/T 9113.1~GB/T 9113.4) JB/T 79
- 检验与试验：JB/T 9092

其它选择项

- 主体材料：CF8、CF8M、CF3、CF3M、WC6、WCB、WC9等
- 密封面：13Cr/STL、STL/STL、本体（奥氏体不锈钢）等

主要尺寸与重量

公称通径 (mm)	1.6MPa					2.5MPa					4.0MPa					6.4MPa					10.0MPa				
	L	H	D	D1	Kg	L	H	D	D1	Kg	L	H	D	D1	Kg	L	H	D	D1	Kg	L	H	D	D1	Kg
50	230	160	160	125	17.5	230	160	160	125	17.5	230	175	160	125	23	300	190	175	135	33.5	300	210	195	145	35
65	290	175	180	145	27.5	290	175	180	145	27.5	290	190	180	145	33	340	205	200	160	45.5	340	225	220	170	50
80	310	185	195	160	34.5	310	185	195	160	34.5	310	195	195	160	42	380	210	210	170	57.5	380	255	230	180	65
100	350	200	215	180	40.5	350	200	230	190	42.5	350	215	230	190	59	430	240	250	200	75.5	430	230	265	210	85
125	400	230	245	210	50	400	230	270	220	55	400	265	270	220	75	500	265	295	240	120	500	330	310	250	130
150	480	270	280	240	81	480	270	300	250	88	480	280	300	250	100	550	300	340	280	160	550	365	350	290	170
200	550	300	335	295	105	550	300	360	310	125	550	350	375	320	210	650	365	405	345	260	650	430	430	360	290
250	650	330	405	355	230	650	330	425	370	260	650	415	445	385	300	775	410	470	400	420	775	500	500	430	480
300	750	380	460	410	365	750	380	485	430	380	750	460	510	450	440	900	465	530	460	700	900	580	585	500	750
350	850	430	520	470	465	850	430	550	490	550	850	465	570	510	600	1025	520	595	525	810					
400	950	480	580	525	560	950	480	610	550	650	950	500	655	585	750	1150	570	670	585	1250					
500	1150	560	707	650	780	1150	560	730	660	950	1150	620	755	670		1400	630	800	705						