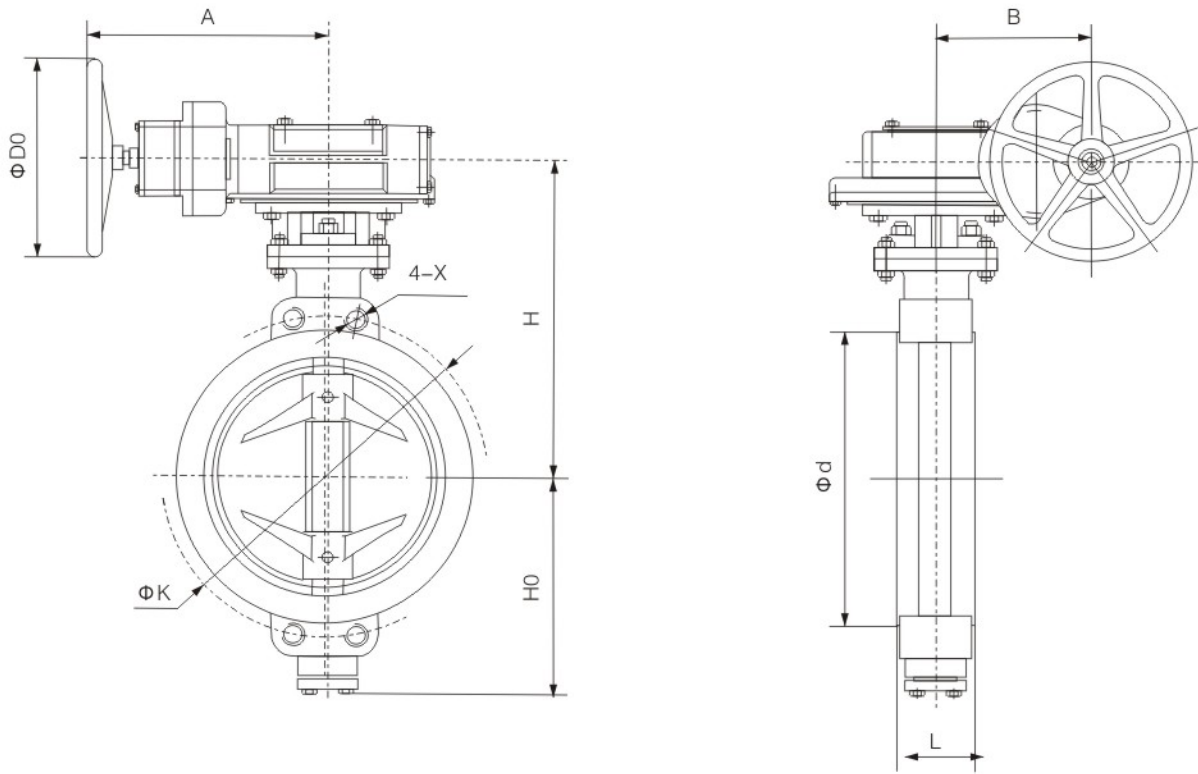


DZD三偏心对夹蝶阀

DZD High temperature three eccentricity the clamp butterfly valve



DZD 373H-6

通径 (mm)	L	K	4-X	d	H	H0	A	B	D0	重量 (kg)
80	49	150	Φ 18	124	215	98	195	45	152	12
100	56	170	Φ 18	144	230	112	195	45	152	16
125	64	200	Φ 18	174	246	125	195	45	152	25
150	70	225	Φ 18	199	297	155	325	66	305	30
200	71	280	M16	254	351	200	325	66	305	38
250	76	335	M16	309	384	231	315	78	305	50
300	83	395	M20	363	415	261	281	120	406	82
350	92	445	M20	413	470	298	281	120	406	100
400	102	495	M20	463	531	331	365	146	400	192
450	114	550	M20	518	564	369	365	146	400	230
500	127	600	M20	568	596	404	365	146	400	270
600	154	705	M24	667	676	473	525	305	400	444
700	165	810	M24	772	749	538	525	305	400	550
800	190	920	M27	878	829	615	525	305	400	700
900	203	1020	M27	978	852	628	525	305	400	1250
100	216	1120	M27	1078	991	705	590	413	400	1300
1200	254	1340	M30	1295	1112	830	590	413	400	1850

DZD三偏心对夹蝶阀

DZD High temperature three eccentricity
the clamp butterfly valve

DZD 373H-10

通径 (mm)	L	K	4-X	d	H	H0	A	B	D0	重量 (kg)
80	49	160	Φ 18	132	215	98	195	45	152	17
100	56	180	Φ 18	156	230	112	195	45	152	21
125	64	210	Φ 18	184	246	125	195	45	152	28
150	70	240	Φ 22	211	297	155	325	66	305	35
200	71	295	M20	266	351	200	325	66	305	42
250	76	350	M20	319	384	231	315	78	305	55
300	83	400	M20	370	415	261	281	120	406	90
350	92	460	M20	429	470	298	281	120	406	110
400	102	515	M24	480	531	331	365	146	400	190
450	114	565	M24	530	564	369	365	146	400	230
500	127	620	M24	582	596	404	365	146	400	285
600	154	725	M27	682	676	473	525	305	400	450
700	165	840	M27	794	749	538	525	305	400	540
800	190	950	M30	901	829	615	525	305	400	700
900	203	1050	M30	1001	925	700	590	413	400	1200
1000	216	1160	M33	1112	991	705	590	413	400	1300
1200	254	1380	M36	1328	1112	830	590	413	400	1850

DZD 373H-16

通径 (mm)	L	K	4-X	d	H	H0	A	B	D0	重量 (kg)
80	49	160	Φ 18	132	215	98	195	45	152	17
100	56	180	Φ 18	156	230	112	195	45	152	21
125	64	210	Φ 18	184	246	125	195	45	152	28
150	70	240	Φ 22	211	297	155	325	66	305	35
200	71	295	M20	266	351	200	325	66	305	43
250	76	355	M24	319	384	231	315	78	305	56
300	83	410	M24	370	415	261	281	120	406	92
350	92	470	M24	429	470	298	281	120	406	115
400	102	525	M27	480	531	331	365	146	400	198
450	114	585	M27	548	564	369	365	146	400	250
500	127	650	M30	609	596	404	365	146	400	300
600	154	770	M33	720	676	473	525	305	400	510
700	165	840	M33	794	749	538	525	305	400	560
800	190	950	M36	901	829	615	525	305	400	720
900	203	1050	M36	1001	925	700	590	413	400	1250
1000	216	1170	M39	1112	1013	730	590	413	400	1320
1200	254	1390	M45	1328	1137	850	590	413	400	1860

DZD三偏心对夹蝶阀

DZD High temperature three eccentricity the clamp butterfly valve

DZD 373H-25

通径 (mm)	L	K	4-X	d	H	H0	A	B	D0	重量 (kg)
80	49	160	Φ 18	132	215	98	195	45	152	20
100	56	190	Φ 22	156	230	112	195	45	152	21
125	64	220	Φ 26	184	246	125	195	45	152	30
150	70	250	Φ 26	211	297	155	325	66	305	40
200	71	310	M24	274	351	200	325	66	305	43
250	76	370	M27	330	384	231	315	78	305	58
300	83	430	M27	389	415	261	281	120	406	100
350	92	490	M30	448	470	298	281	120	406	129
400	102	550	M33	503	513	331	365	146	400	230
450	114	600	M33	548	564	369	365	146	400	280
500	127	660	M33	609	596	404	365	146	400	330
600	154	770	M36	720	676	473	525	305	400	545
700	165	875	M39	820	749	538	525	305	400	650
800	190	990	M45	928	829	615	525	305	400	800
900	203	1090	M45	1028	925	700	590	413	400	1350

DZD 373H-150Lb

通径 (in)	L	K	4-X	d	H	H0	A	B	D0	重量 (kg)
3"	48	152.5	Φ 18	127	215	98	195	45	152	18
4"	54	190.5	Φ 18	157.5	230	112	195	45	152	21
5"	57	216	Φ 22	186	246	125	195	45	152	27
6"	57	241.5	Φ 22	216	297	155	325	66	305	35
8"	64	298.5	M20	270	351	200	325	66	305	40
10"	71	362	M24	324	384	231	315	78	305	58
12"	81	432	M24	381	415	261	281	120	406	100
14"	92	476	M27	413	470	298	281	120	406	125
16"	102	540	M27	470	531	331	365	146	400	200
18"	114	578	M30	533.5	564	369	365	146	400	255
20"	127	635	M30	584.5	596	404	365	146	400	340
24"	154	749.5	M33	692.5	676	473	525	305	400	550

DZD 373H-300Lb

通径 (in)	L	K	4-X	d	H	HO	A	B	D0	重量 (kg)
3"	48	168.5	Φ 22	127	215	98	195	45	152	27
4"	54	200	Φ 22	157.5	230	112	195	45	152	37
5"	59	235	Φ 22	186	291	125	325	66	305	50
6"	59	270	Φ 22	216	315	165	325	66	305	55
8"	73	330	M24	270	370	219	315	78	305	78
10"	83	387.5	M27	324	422	261	281	120	406	115
12"	92	451	M30	381	490	289	365	146	400	200
14"	117	514.5	M30	413	528	320	365	146	400	260
16"	133	571.5	M33	470	568	357	365	146	400	380
18"	149	628.5	M33	533.5	626	385	525	305	400	410
20"	159	686	M33	584.5	670	431	525	305	400	500
24"	181	813	M39	692.5	737	492	525	305	400	780