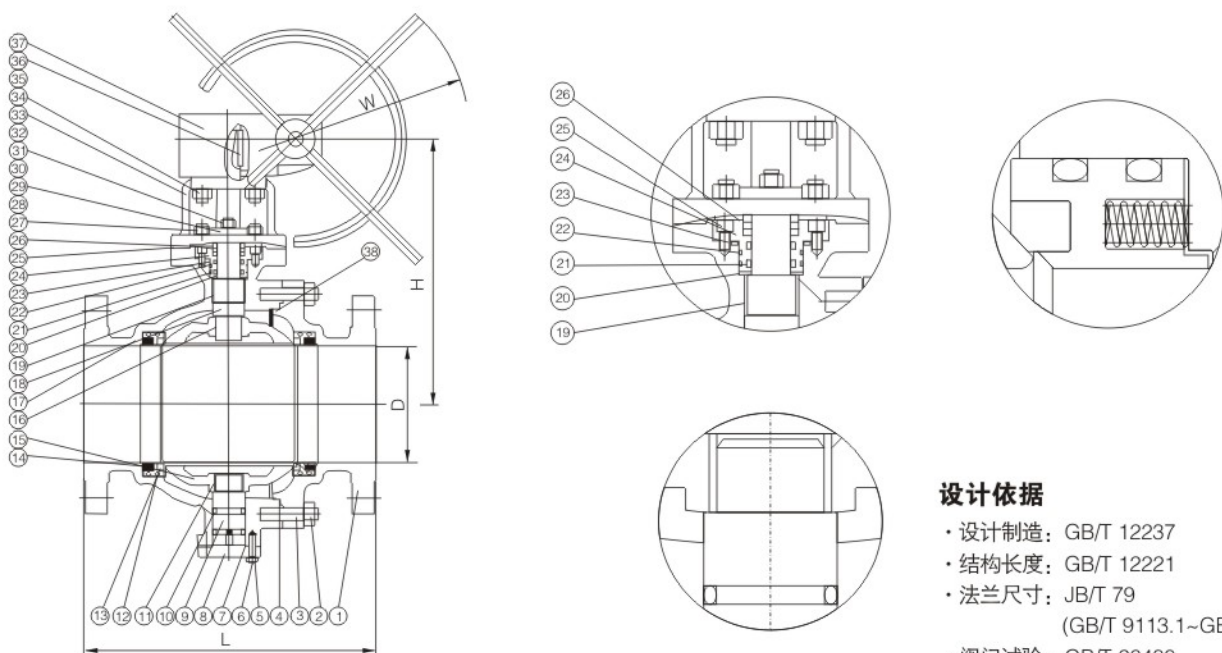


PN 1.6~6.4MPa

两体式、铸钢、固定球



设计依据

- 设计制造: GB/T 12237
- 结构长度: GB/T 12221
- 法兰尺寸: JB/T 79
(GB/T 9113.1~GB/T 9113.4)
- 阀门试验: GB/T 26480

常规产品型号

Q347F-16C	Q347N-16C	Q347F-16P	Q347N-16P	Q347F-16R	Q347N-16R
Q347F-25	Q347N-25	Q347F-25P	Q347N-25P	Q347F-25R	Q347N-25R
Q347F-40	Q347N-40	Q347F-40P	Q347N-40P	Q347F-40R	Q347N-40R
Q347F-64	Q347N-64	Q347F-64P	Q347N-64P	Q347F-64R	Q347N-64R

其它产品型号请与销售部门联系

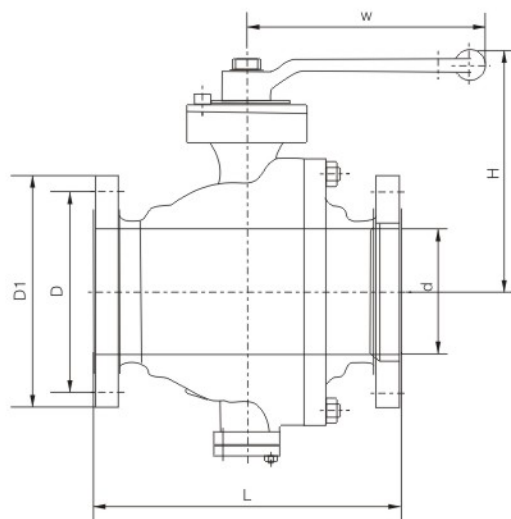
主要零件的材质

序号	名称	材料
1	阀盖	WCB
2	螺母	45
3	螺栓	35CrMoA
4	垫片	304+石墨
5	螺母	45
6	螺栓	35CrMoA
7	垫片	304+石墨
8	底盖	WCB
9	下阀杆	2Cr13
10	O型圈	氟橡胶
11	轴套	304+PTFE
12	O型圈	氟橡胶
13	阀座	PTFE
14	阀座弹簧	304
15	防静电球体	304
16	轴套	304+PTFE
17	阀体	WCB
18	上阀杆	2Cr13
19	轴套	304+PTFE

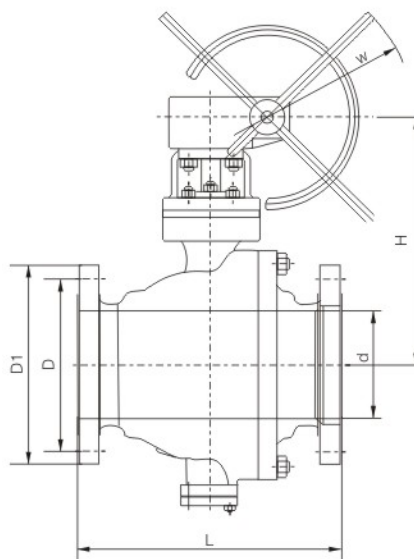
序号	名称	材料
20	垫片	304+石墨
21	O型圈	氟橡胶
22	O型圈	氟橡胶
23	垫片	304+石墨
24	填料箱	25
25	螺钉	45
26	填料	石墨
27	螺栓	35CrMoA
28	螺母	45
29	填料压板	WCB
30	填料压套	2Cr13
31	螺栓	石墨
32	螺母	45
33	支架	WCB
34	螺栓	45
35	螺母	35
36	键	45
37	蜗轮箱	组合件
38	O型圈	氟橡胶

PN 1.6~2.5MPa

两体式、铸钢、固定球



DN150<



≥DN150

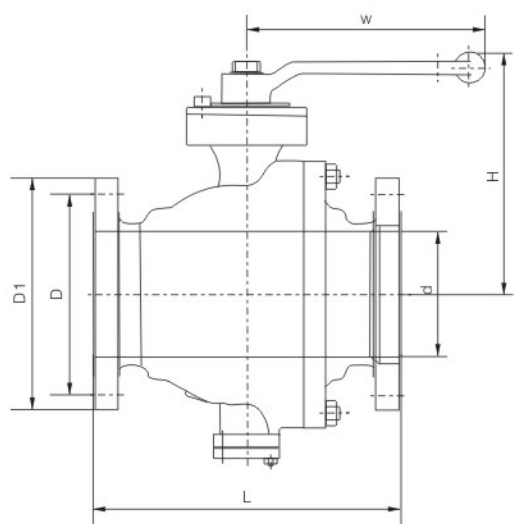
主要外观及尺寸

1.6 MPa	全通径	公称通径(mm)	150	200	250	300	350	400	450	500	600
		L	394	457	533	610	686	762	864	914	1067
		D	280	335	405	460	525	580	640	705	840
		H	390	495	505	560	600	750	845	910	1065
		W	1000	300	300	400	400	400	500	600	700
	D1	240	295	355	410	470	525	585	650	770	
	缩径	公称通径(mm)	200 × 150	250 × 200	300 × 250	350 × 300	400 × 300	450 × 350	500 × 400	600 × 500	-
		L	457	533	610	686	762	864	914	1067	-
		D	-	-	-	-	-	-	-	-	-
		H	495	505	560	600	750	845	910	1065	-
		W	1000	300	300	400	400	400	500	600	-
d		144	186	227	266	305	335	375	475	-	
D1	-	-	-	-	-	-	-	-	-		
重量(kg)	98	160	280	450	610	890	1100	1350	2510		

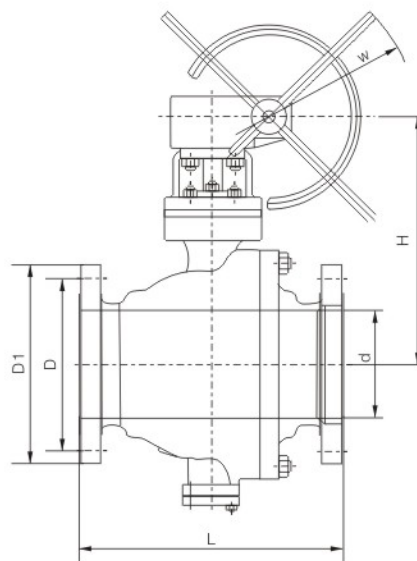
2.5 MPa	全通径	公称通径(mm)	150	200	250	300	350	400	450	500	600
		L	394	457	533	610	648	762	838	914	1067
		D	300	360	425	485	550	610	660	730	840
		H	390	495	505	560	600	750	845	910	1065
		W	1000	300	300	400	400	400	500	600	1000
	D1	250	310	370	430	490	550	600	660	770	
	缩径	公称通径(mm)	200 × 150	250 × 200	300 × 250	350 × 300	400 × 300	450 × 350	500 × 400	600 × 500	-
		L	457	533	610	686	762	864	914	1067	-
		D	-	-	-	-	-	-	-	-	-
		H	495	505	560	600	750	845	910	1065	-
		W	1000	300	300	400	40	400	500	600	-
d		144	186	227	266	305	335	375	475	-	
D1	-	-	-	-	-	-	-	-	-		
重量(kg)	105	170	295	475	630	920	1200	1400	2580		

PN 4.0~6.4MPa

两体式、铸钢、固定球



DN150<



≥DN150

主要外观及尺寸

4.0 MPa	全通径	公称通径(mm)	150	200	250	300	350	400	450	500	600
		L	403	502	568	648	762	838	914	991	1143
		D	300	375	445	510	570	655	680	755	890
		H	390	495	505	560	600	750	845	910	1065
		W	1000	300	400	400	400	600	750	750	750
	D1	250	320	385	450	510	585	610	670	795	
	缩径	公称通径(mm)	200 × 150	250 × 200	300 × 250	350 × 300	400 × 300	450 × 350	500 × 400	600 × 500	-
		L	502	568	648	762	838	914	991	1143	-
		D	-	-	-	-	-	-	-	-	-
		H	495	505	560	600	750	845	910	1065	-
		W	1000	300	400	400	400	600	750	750	-
		d	144	186	227	266	305	335	375	475	-
		D1	-	-	-	-	-	-	-	-	-
	重量(kg)	120	225	395	595	790	1275	1435	1685	3010	

6.4 MPa	全通径	公称通径(mm)	150	200	250	300	350	400	450	500	600
		L	495	597	673	762	826	902	978	1054	1232
		D	340	405	470	530	595	670	-	800	930
		H	560	600	750	845	910	1000	1065	1150	1260
		W	1000	400	400	600	750	750	750	1000	1000
	D1	280	345	400	460	525	585	-	705	820	
	缩径	公称通径(mm)	200 × 150	250 × 200	300 × 250	350 × 300	400 × 300	450 × 350	500 × 400	600 × 500	-
		L	597	673	762	826	902	978	1054	1232	-
		D	-	-	-	-	-	-	-	-	-
		H	600	750	845	910	1000	1065	1150	1260	-
		W	1000	400	400	600	750	750	750	1000	-
		d	144	186	227	266	305	335	375	475	-
		D1	-	-	-	-	-	-	-	-	-
	重量(kg)	135	245	415	610	820	1350	1570	1920	3150	