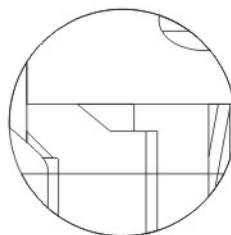
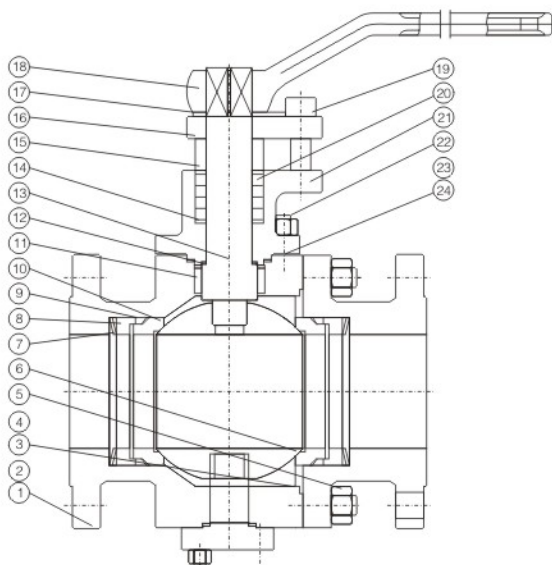


PN 1.6~4.0MPa

两体式、锻钢、固定球



设计依据

- 设计制造: GB/T 12237
- 结构长度: GB/T 12221
- 法兰尺寸: (GB/T 9113.1~GB/T 9113.4)
JB/T 79
- 压力试验: GB/T 13927

常规产品型号

Q47Y-16C	Q47Y-25	Q47Y-40
Q47Y-16R	Q47Y-25R	Q47Y-40R
Q47Y-16P	Q47Y-25P	Q47Y-40P

其它产品型号请与销售部门联系

硬密封球阀操作扭矩

表中硬密封固定球阀的操作扭矩是基于常温、清洁介质计算的,对于高温、低温工况及非清洁的介质,会导致阀门操作扭矩的增大,在驱动装置的选用时应给予充分的考虑,建议驱动装置的驱动扭矩至少是表面阀门操作扭矩的1.3倍以上。

扭矩的单位:N/m

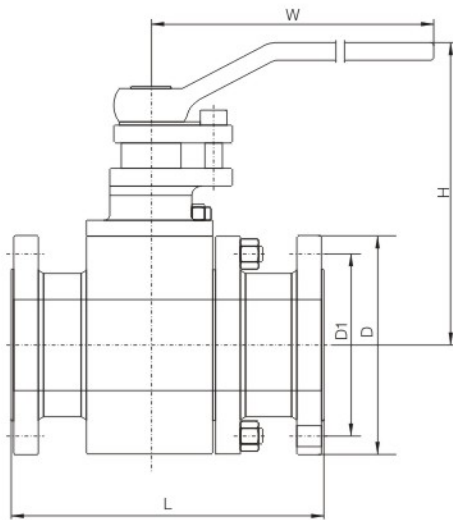
公称通径(mm)	1.6MPa	2.5MPa	4.0MPa
15	52	66	79
20	58	85	105
25	65	110	155
40	91	162	220
50	115	180	230
65	224	295	350
80	260	335	370
100	380	460	610
125	620	820	980
150	1400	1840	2300
200	2600	3650	4500

主要零件的材质

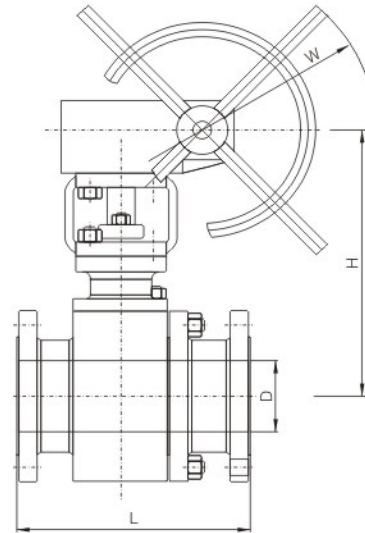
序号	名称	材料
1	阀体	WCB
2	螺栓	35CrMoA
3	垫片	304+石墨
4	螺栓	35CrMoA
5	螺母	45
6	球体	304+STL
7	蝶簧	60Si2Mn
8	后阀座	0Cr18Ni9
9	密封圈	石墨
10	阀座	304+STL
11	轴套	304+PTFE
12	垫片	304+石墨
13	上阀杆	2Cr13
14	填料垫	0Cr18Ni9
15	填料压套	2Cr13
16	填料压板	WCB
17	限位块	25镀锌
18	手柄	KTH330
19	螺钉	45
20	填料	石墨
21	阀盖	25
22	螺母	45
23	螺栓	35CrMoA
24	垫片	304+石墨

PN 1.6~4.0MPa

两体式、锻钢、固定球



DN15~DN80



DN100~DN200

主要外观及尺寸

1.6MPa	公称通径(mm)	15	20	25	40	50	65	80	150	200
	L	108	117	127	165	178	190	203	267	292
	D	95	105	115	145	180	195	215	280	335
	H	60	65	72	92	138	155	172	216	252
	W	140	140	160	160	260	260	300	300	400
	D1	65	75	85	110	145	160	180	240	295
	重量(kg)	4.5	6	7.5	10	12	18	26	100	205
2.5MPa	公称通径(mm)	15	20	25	40	50	65	80	150	200
	L	108	117	127	165	178	190	203	267	292
	D	95	105	115	145	180	195	230	300	360
	H	60	65	72	92	138	155	172	216	252
	W	140	140	160	160	260	260	300	300	400
	D1	65	75	85	110	145	160	190	250	310
	重量(kg)	4.5	6	8	13	18	25	34	140	255
4.0MPa	公称通径(mm)	15	20	25	40	50	65	80	150	200
	L	140	152	165	190	216	241	283	403	502
	D	95	105	115	145	180	195	230	300	375
	H	60	65	72	92	138	155	172	216	252
	W	140	140	160	160	260	260	300	300	400
	D1	65	75	85	110	145	160	190	250	320
	重量(kg)	6	7.5	11	17	26	32	45	165	275